

MOBILIER
ABRICITY.

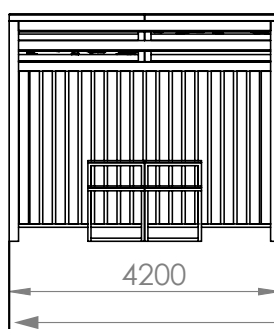
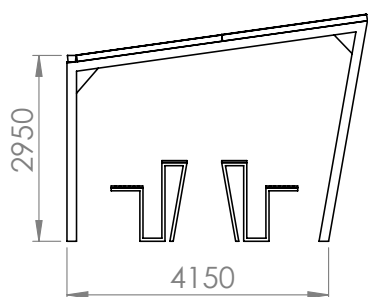
| 09.24



CHRYSALIS

ABRICITY X1

Module seul



Version standard 4.3 x 4.1 m
d'emprise au sol

STANDARD

Structure seule sans mobilier

Poteaux d'ârrets dimensionnés à la commande, selon zone d'installation / Abri seul, mobilier en option

TOITURE COMPOSÉE DE **MODULES INDIVIDUELS**

MONTAGE FACILITÉ

PANNEAUX LISSES EN STANDARD

DÉCOUPE PERSONNALISÉE ET **AMÉNAGEMENT INTÉRIEUR** SUR DEMANDE

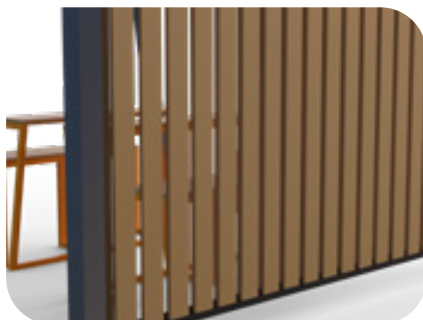


FOCUS

Module seul



Goutière transversale pour évacuation des pluies



Arrière abri en claustra bois, pour passage lumière & air



Décor & découpe laser ou impression en option



MATÉRIAUX ET FINITIONS

- Structure abri en profil d'aluminium
- 4 cadres structure pour la toiture
- Revêtement toiture en aluminium plein en standard
- Gouttière transversale pour évacuation des pluies en aluminium
- Arrière de l'abri en tasseaux de bois en option. Bois géré durablement, issu d'une filière courte.
- Thermoloquage RAL / Akzo Nobel au choix, option bord de mer sur demande

LES OPTIONS

• TOITURE :

- Végétalisation
- Découpe laser personnalisée

• AUVENT :

- Panneaux latéraux coulissant en aluminium
- Panneaux latéraux supérieur avec ou sans découpe personnalisée

• BANC INTEGRÉ A LA STRUCTURE :

- Banc en bois géré durablement, issu d'une filière courte, et aluminium intégré côté intérieur ou extérieur

• ABRIVELO

- Barre en aluminium pour fixer XX vélo, roues vélo bloquées dans claustra bois
- Eclairage intégré, 2 luminaires EKO côté abri vélo

LES OPTIONS ÉCLAIRAGES & CONNECTIQUES

• PRISES ÉLECTRIQUES :

- Intégration de prises électriques dans les montants de la structure
- Intégration de ports USB dans les montants de la structure

• ECLAIRAGE :

- Luminaire 4 LED en fonderie d'aluminium

MOBILIER INTERIEUR INDÉPENDANT À LA STRUCTURE

• MANGE-DEBOUT / ESPACE TRAVAIL

- Module pour 1 personne en aluminium, Assise et mange-debout en une unité
- Assise et tablette en bois géré durablement, issu d'une filière courte.

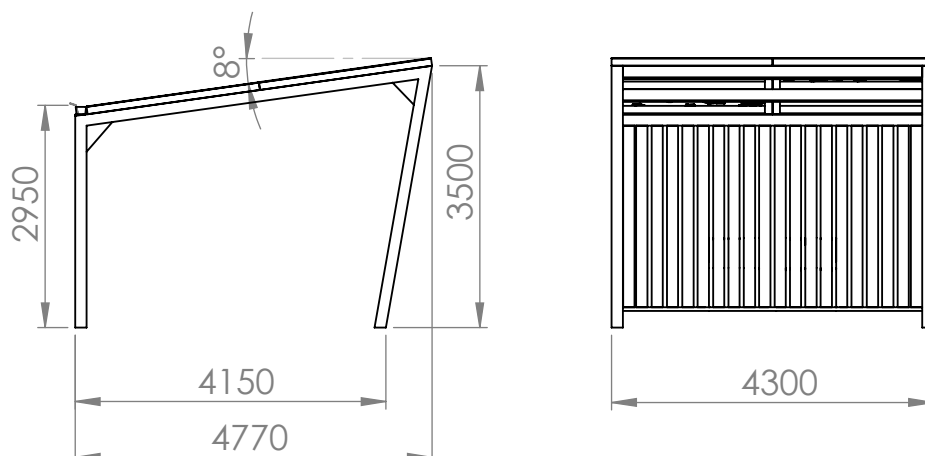
• BANC CHAISE LONGUE :

- Structure en aluminium, et bois géré durablement, issu d'une filière courte, 3 positions d'assises possibles

• TABLE ET ASSISE

- Structure en aluminium, et bois géré durablement, issu d'une filière courte. Module composé de 3 ou 4 assises au choix.

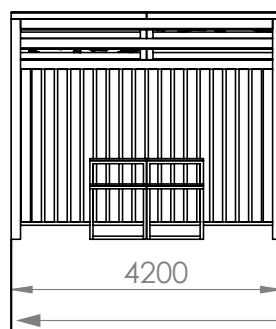
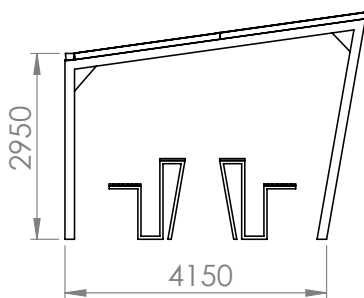
DIMENSIONS MODULE



ABRICITY X2

Modularité de taille grâce à l'assemblage des abris

Modules calibrés pour **assemblage**
possible **horizontalement** ou
verticalement



Version standard **4.3 x 4.1m**
d'emprise au sol

STANDARD

Structure seule sans mobilier

Poteaux d'arrêts dimensionnés à la commande, selon zone d'installation / Abri seul, mobilier en option

ASSEMBLAGE DE 2 ABRICITY
HORIZONTALE OU DOS À DOS



VERSION HORIZONTALE

VERSION DOS À DOS

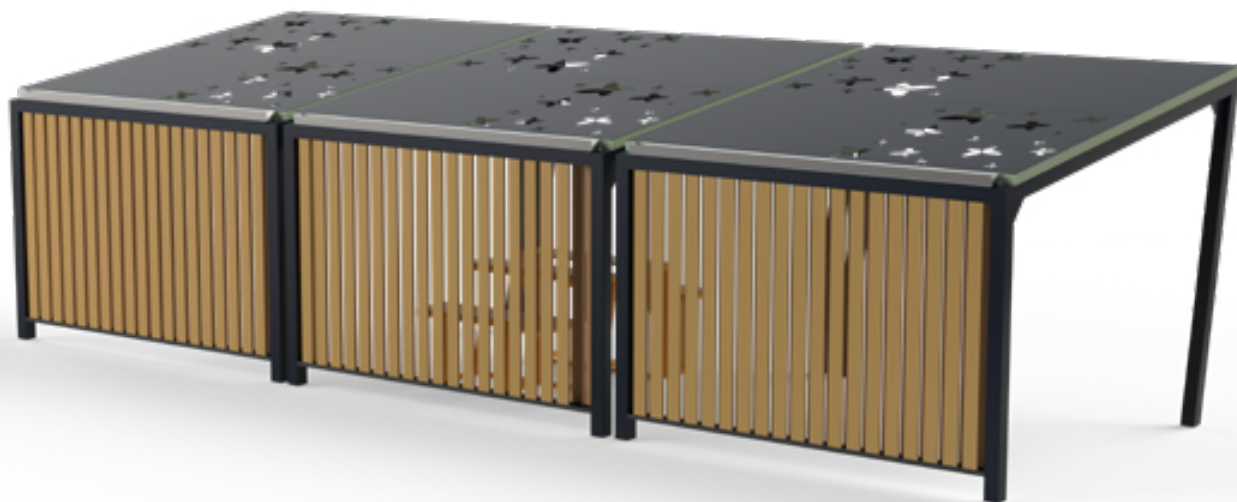
- Version avec options :
- Toiture personnalisée
 - Auvents latéraux
 - Banc extérieur
 - Mobilier



ABRICITY X3

Modularité de taille grâce à l'assemblage des abris

Modules calibrés pour **assemblage**
possible **horizontalement** ou
verticalement



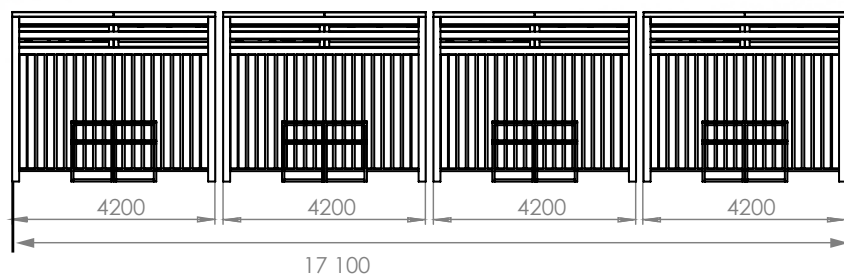
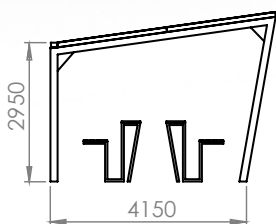
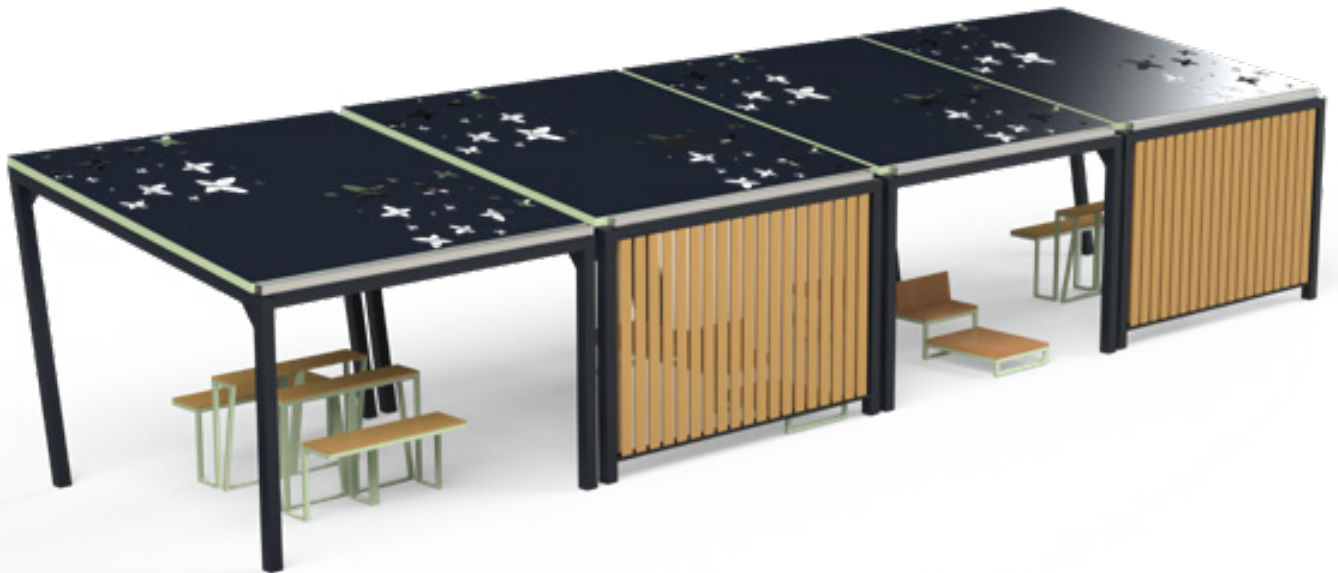
Abricity x3 en standard : Abri seul, mobilier, claustra bois arrière et éclairage en option.

Poteaux d'arrêts dimensionnés à la commande, selon zone d'installation / Abri seul, mobilier en option

ABRICITY X4

Modularité de taille grâce à l'assemblage des abris

Modules calibrés pour **assemblage**
possible **horizontalement** ou
verticalement



Abricity x4 en standard ;Abri seul, mobilier, claustra bois arrière et éclairage en option.

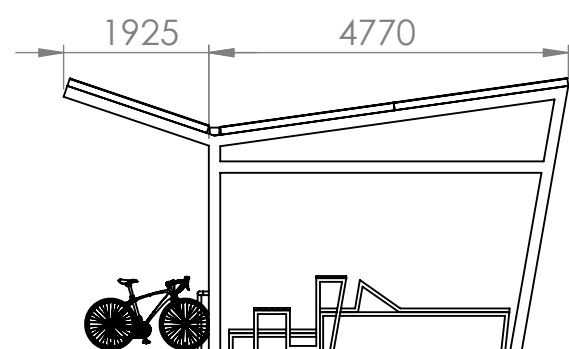
Poteaux d'âres dimensionnés à la commande, selon zone d'installation / Abri seul, mobilier en option

ABRICYCLO

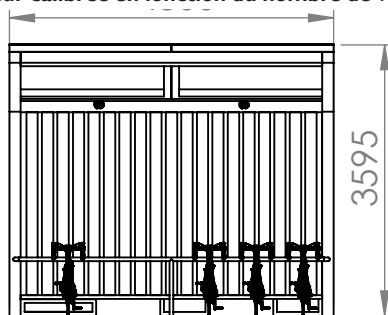
Module avec abri vélo

Affilié au programme de subventions
Programme porté par  alveoleplus.fr

Abri vélo composé de la structure principale
avant et arrière, barre d'attache à vélo et
éclairage



Largeur calibrée en fonction du nombre de vélo



Version standard
P. 6.7m x L. variable
d'emprise au sol

STANDARD

Structure seule sans mobilier

Poteaux d'arrêts dimensionnés à la commande, selon zone d'installation / Abri seul, mobilier en option

ABRICYCLO COMPOSÉ DE LA **STRUCTURE PRINCIPALE**
AVANT ET ARRIÈRE, BARRE D'ATTACHE VÉLO ET
ÉCLAIRAGE



FOCUS

Abricyclo

Affilié au programme de subventions
Programme porté par



alveole+
alveoleplus.fr



Eclairage inclus dans la zone abri vélo



Barre porte vélo
+ toiture pour protéger de la pluie et du soleil



Toiture végétalisée en option



- Structure abri en profil d'aluminium
- 4 cadres structure pour la toiture
- Revêtement toiture en aluminium plein en standard
- Gouttière transversale pour évacuation des pluies en aluminium

- Arrière de l'abri en tasseaux de bois FSC en option
- Thermoloquage RAL / Akzo Nobel au choix, option bord de mer sur demande

ABRI VELO

- Abri vélo couvert équipé de :

- Barre en aluminium pour fixer 8 vélos, Roues vélo bloquées dans claustra bois
- 2 luminaires EKO 4 LED intégré à l'abri vélo

LES OPTIONS

• PRISES ÉLECTRIQUES :

- Intégration de prises électriques dans les montants de la structure
- Intégration de ports USB dans les montants de la structure
- Intégration prises électriques côté abri vélo

• ECLAIRAGE DU MODULE PRINCIPAL :

- Luminaire EKO 4 LED en fonderie d'aluminium

• TOITURE :

- Végétalisation
- Découpe laser personnalisé

• AUVENT :

- Panneaux latéraux coulissant en aluminium
- Panneaux latéraux supérieur avec ou sans découpe personnalisée

• BANC INTEGRÉ A LA STRUCTURE :

- Banc en bois FSC et aluminium intégré côté intérieur ou extérieur

MOBILIER INTERIEUR INDÉPENDANT À LA STRUCTURE EN OPTION

• MANGE-DEBOUT / ESPACE TRAVAIL

- Module pour 1 personne en aluminium, Assise et mange-debout en une unité
- Assise et tablette en bois FSC

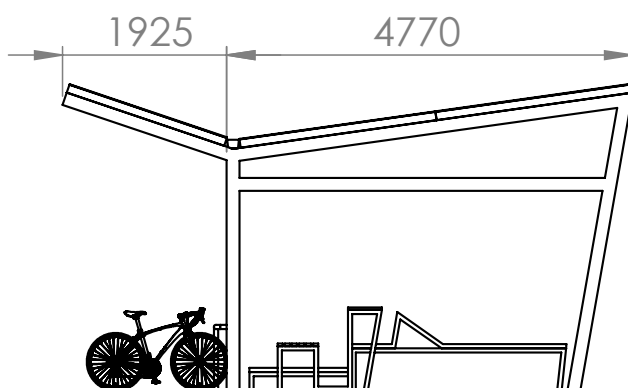
• BANC CHAISE LONGUE :

- Structure en aluminium, et bois FSC, 3 positions d'assises possibles

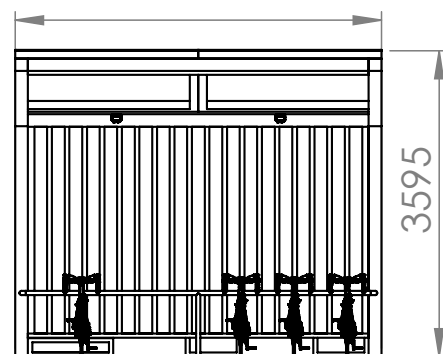
• TABLE ET ASSISE

- Structure en aluminium, et bois FSC. Module composé de 3 ou 4 assises au choix.

DIMENSIONS MODULE AVEC ABRI VÉLO



Largeur calibrée en fonction du nombre de vélos





PERSONNALISATION AUVENTS

Compatible avec Abricity et Abricyclo

AJOUT DE AUVENTS LATERAUX

*Auvents pour protection du soleil et du vent.
Découpe personnalisable*



AJOUT DE PARAVENTS COULISSANT

*Ajout de paravents latéraux coulissants, pour une protection du soleil, du vent,
pour un confort de travail et se protéger de l'éblouissement sur les écrans.*



PERSONNALISATION BANC

Compatible sur Abricity et Abricyclo

BANC INTEGRE A LA STRUCTURE

Banc intérieur ou extérieur, intégré aux parois de la structure



PERSONNALISATION TOITURE

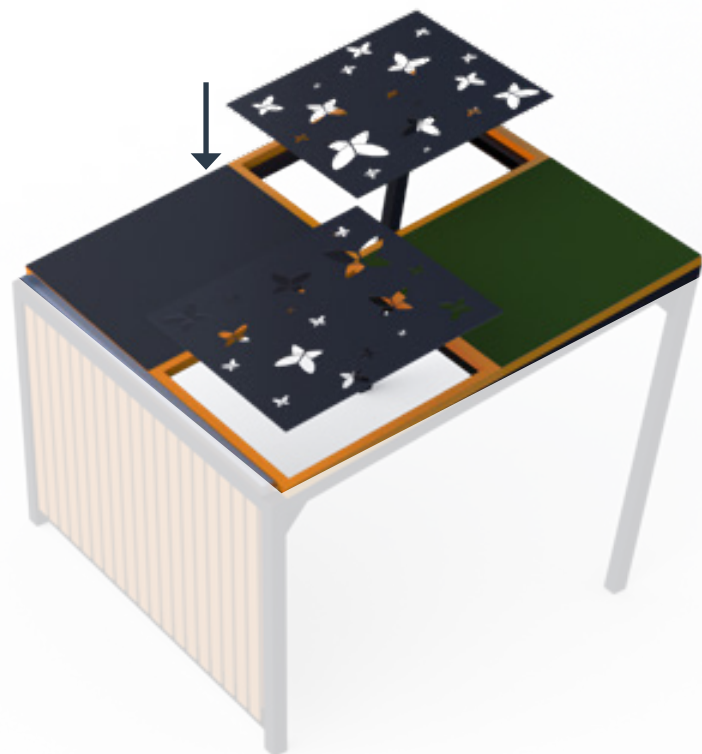
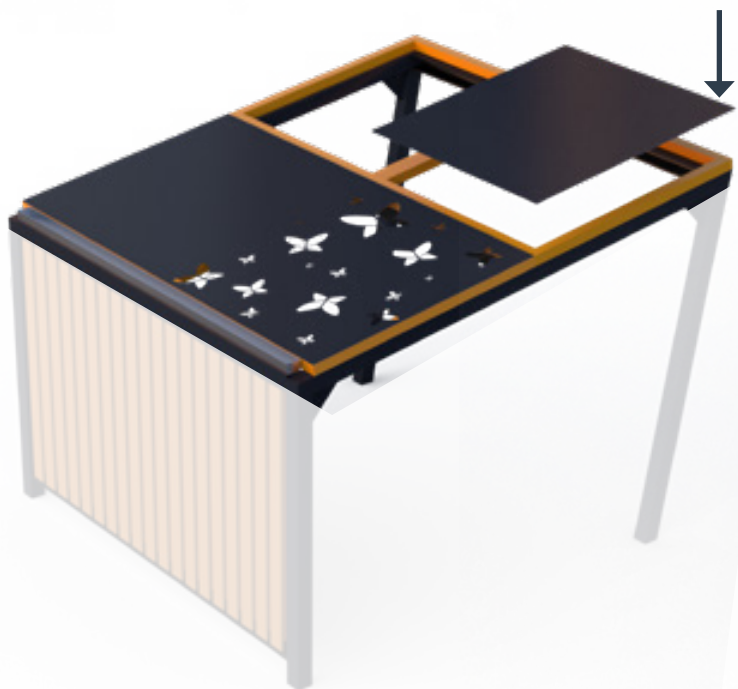
Compatible sur Abricity et Abricyclo

TOITURE

La toiture est composée de panneaux interchangeables.

En Standard : Panneaux Lisse

En option : Panneau végétalisé, Panneau découpe laser, Panneau imprimé

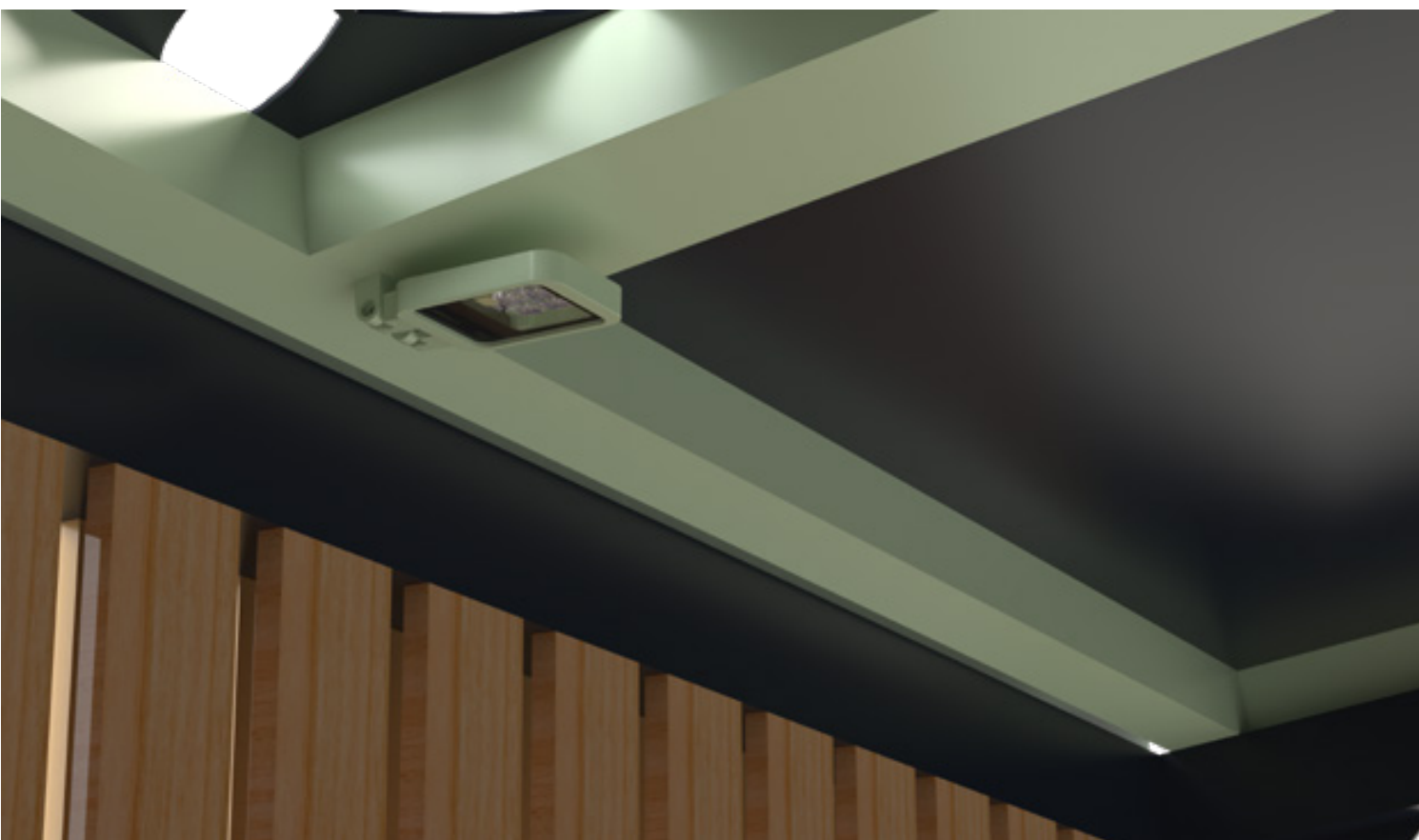


PERSONNALISATION ECLAIRAGE

Compatible sur Abricity et en standard sur Abricyclo

ECLAIRAGE intégré à la structure

EKO 4 LED



PERSONNALISATION CONNECTIQUE

Compatible sur Abricity et Abricyclo

OPTION PRISES ELECTRIQUES INTEGRE DANS LES MONTANTS DE LA STRUCTURE côté ombrière et/ou côté abri vélo



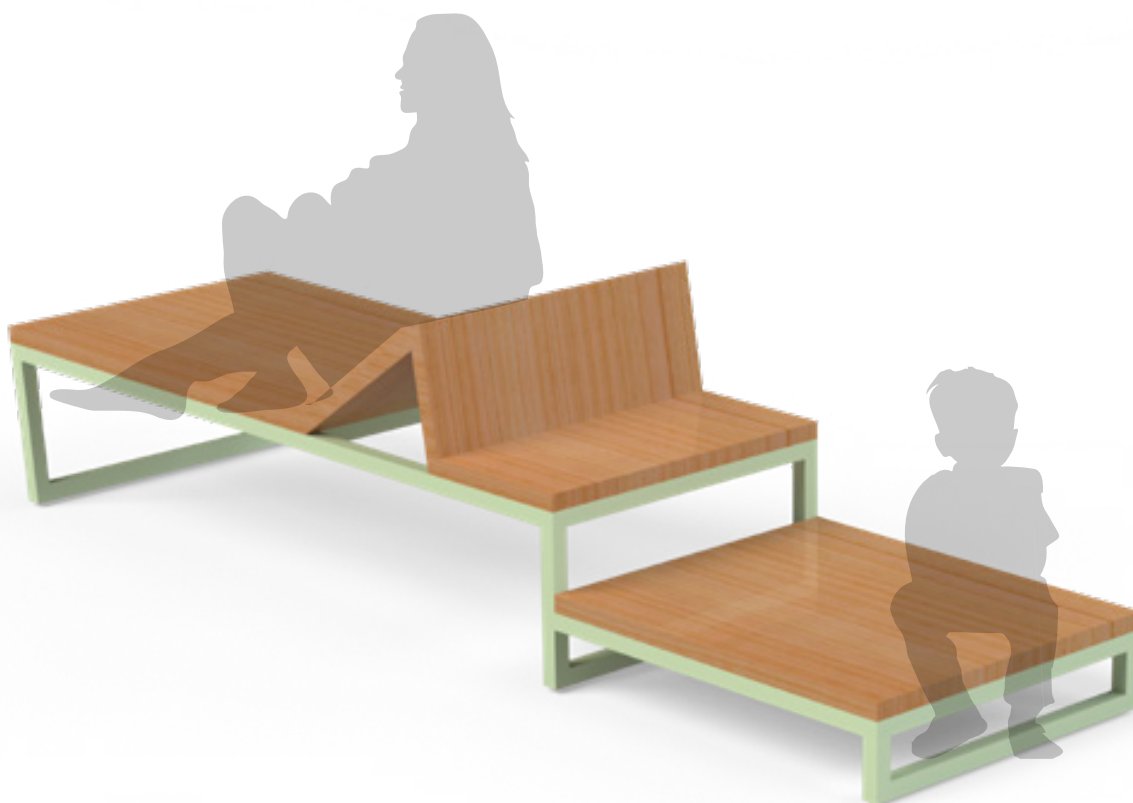
MOBILIER GAMME SONGE

Compatible sur Abricity et Abricyclo

CHAISE LONGUE SONGE

Chaise longue individuel avec 3 places.

3 positions d'assises pour les pauses longues ou temporaires



MOBILIER GAMME SONGE

Compatible sur Abricity et Abricyclo

ESPACE REPAS - TRAVAIL,

Position assise.

Disponible en 3 places + 1 espace PMR ou en 4 places



Version 4 places



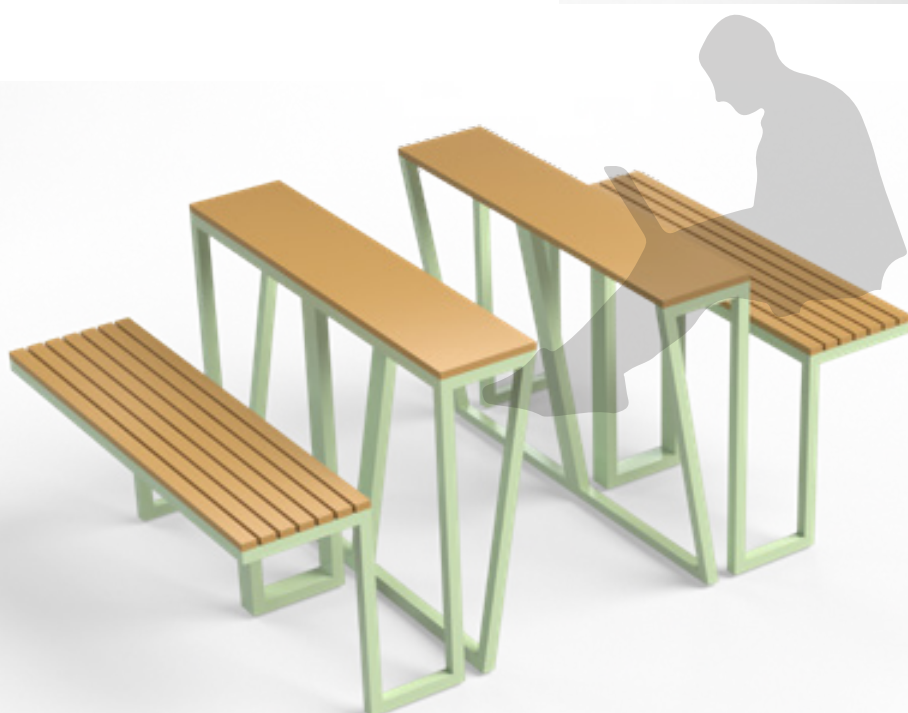
Version 3 places + 1 emplacement vide
pour emplacement fauteuil roulant /
poussette

MOBILIER GAMME SONGE

Compatible sur Abricity et Abricyclo

ESPACE TRAVAIL SONGE

Version assise haute individuelle avec espace de travail





168 rue de la fonderie • Zone de Pompey Industries
54670 Custines • France • Tél. +33 (0)3 83 49 63 63 • e-mail : contact@chrysaliseclairage.com • www.chrysaliseclairage.com

Chrysalis se réserve le droit de faire évoluer ses modèles.