

LYRO.

EVOLUTION



CHRYSALIS

LYRO.

Une collection de luminaires simple, adaptée aux espaces résidentiels, aux circulations douces et petites voiries.

Richelieu R²

Richelieu D²

D'Artagnan²

Aramis²

Douli

Porthos²

Albert

Athos²



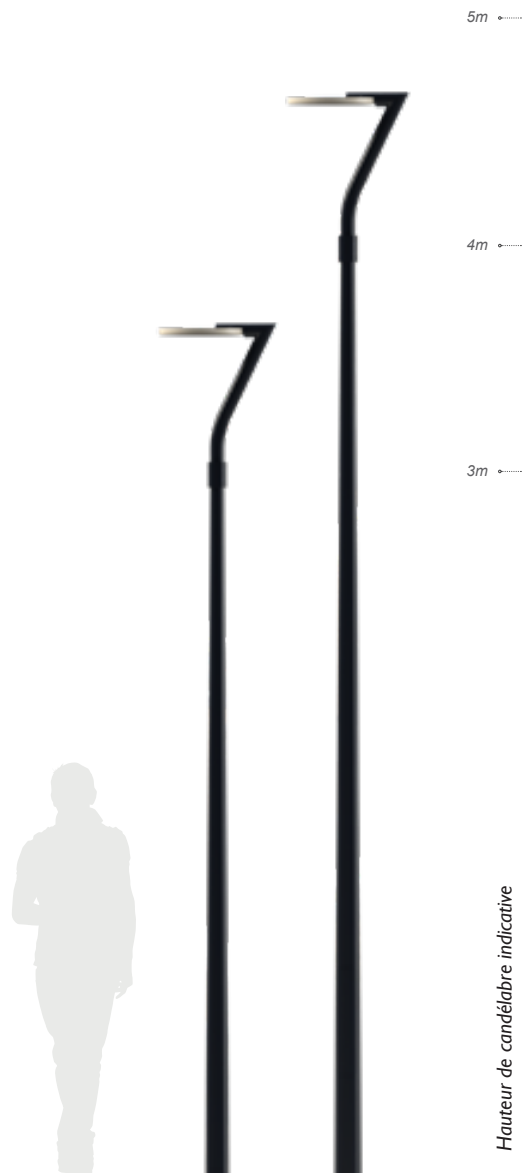
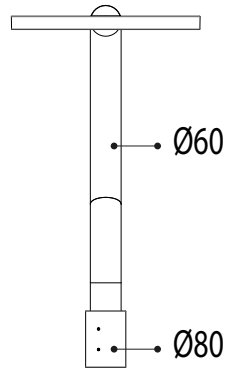
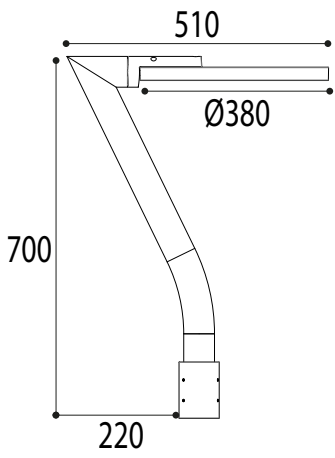
Modèle avec option voile décoratif

RICHELIEU ROND².

LUMINAIRE COMPOSÉ D'UN BLOC OPTIQUE
SUR UNE RÉHAUSSE EXCENTRÉE,
COMME UNE **SIGNATURE D'ESPACE.**



DIMENSIONS



RICHELIEU ROND².

✓ Répond aux exigences de l'arrêté du 27 décembre 2018 relatif à la prévention, à la réduction et à la limitation des nuisances lumineuses.



MATÉRIAUX ET FINITIONS

Luminaire composé de :

- Bras de fixation en aluminium extrudé
Compatible pour mât top 60
- Bloc optique en fonderie d'aluminium injectée avec vasque verre sérigraphiée IK08
- Thermolaquage RAL standard au choix (RAL Métallisés, Corten, Or, Argent... en plus value), Option bord de mer sur demande
Bi-tonalité possible

EQUIPEMENT

• BLOC OPTIQUE IP66 :

- Luminaire Classe II
- Equipement de 1 ou 2 PCB (de 16 leds ou 32 leds, ou équivalent)
- Lentilles en PMMA
- Optiques : Piste cyclable (PCY)
- Tableau des flux et rendement identique au luminaire Lolita, disponible sur demande
- Durée de vie L90B10 100000h
- ULR < 1%, ULR < 4% (in situ), code CIE flux 3 > 95%
- Température de couleurs : 3000K en standard. 2700K, 2200K et 1800K en option.
- Cohabitation de 2 tonalités de blancs ou d'une tonalité et d'une couleur pour la préservation d'une faune particulière possible sur demande
- Précablage métrage standard en fonction de la hauteur totale de l'ensemble mât et Richelieu²

• APPAREILLAGE DÉPORTÉ EN PIED DE MÂT :

- Etanchéité IP66
- Driver programmable DALI en standard avec protection 8KV mini intégrée.
Driver programmable et D4I en option.
- Volumétries compatibles mât existant Ø90 mm mini (à communiquer à la commande).
- Driver(s) spécifique(s) pour solution sources mixtes sur projet

• OPTIONS :

- Prise antenne zhaga
- Varistance

• Tous nos composants sont certifiés ENEC

FIXATION STANDARD

- Embout recouvrant pour mât top 60mm
- Autres sur demande



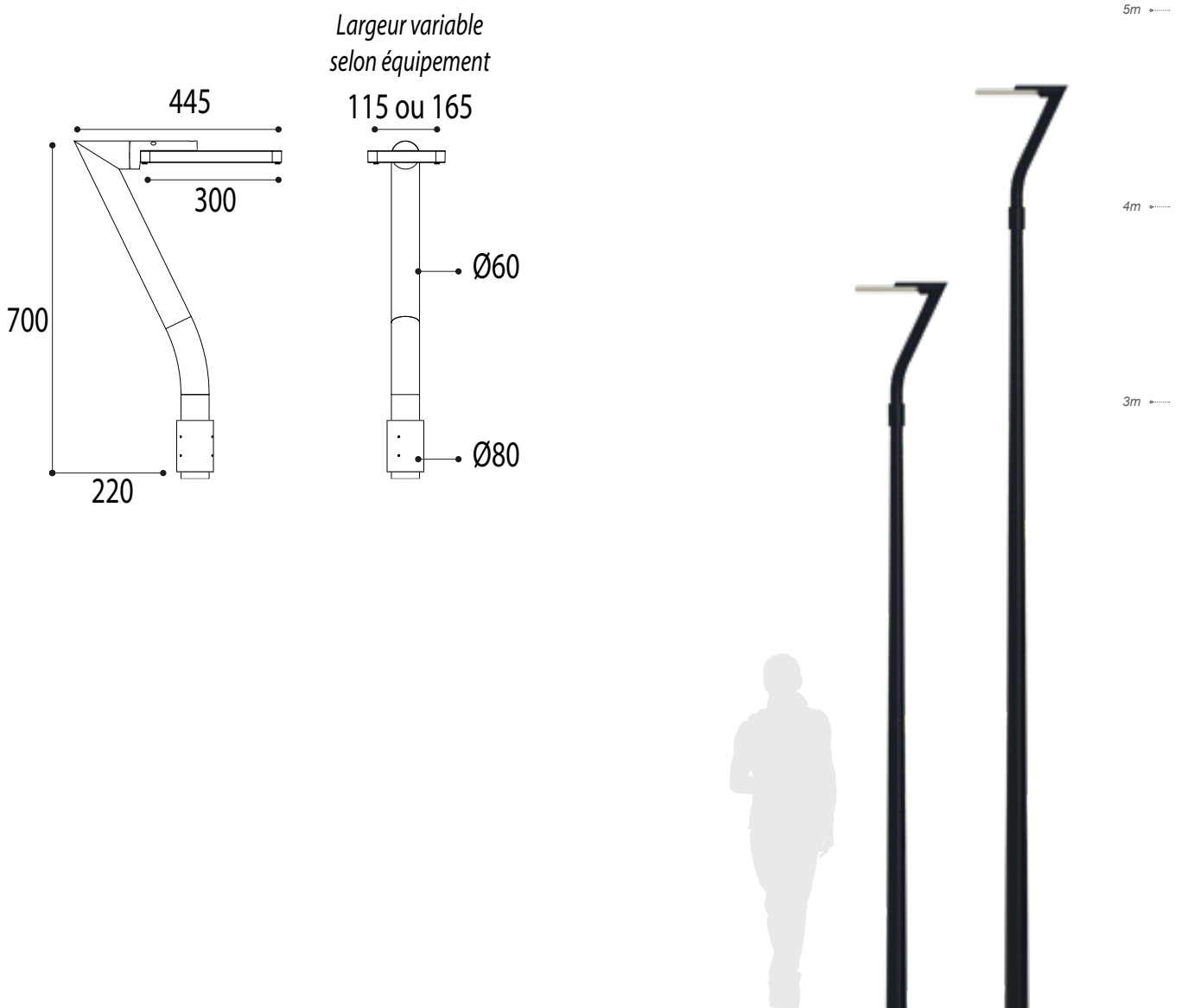
RICHELIEU RECTANGLE².



LA DÉCLINAISON DU LUMINAIRE RICHELIEU, EN VERSION

RECTANGLE.

DIMENSIONS



RICHELIEU RECTANGLE².

✓ Répond aux exigences de l'arrêté du 27 décembre 2018 relatif à la prévention, à la réduction et à la limitation des nuisances lumineuses.



MATÉRIAUX ET FINITIONS

Luminaire composé de :

- Bras de fixation en aluminium extrudé
Compatible pour mât top 60
- Bloc optique en fonderie d'aluminium injectée avec vasque verre sérigraphiée IK08
- Thermolaquage RAL standard au choix (RAL Métallisés, Corten, Or, Argent... en plus value), Option bord de mer sur demande
Bi-tonalité possible

EQUIPEMENT

• BLOC OPTIQUE IP66 :

- Luminaire Classe II
- Equipement de 1 ou 2 PCB (de 16 leds ou 32 leds, ou équivalent)
- Lentilles en PMMA
- Optiques : Piste cyclable (PCY)
- Tableau des flux et rendement identique au luminaire Lolita, disponible sur demande
- Durée de vie L90B10 100000h
- ULR < 1%, ULR < 4% (in situ), code CIE flux 3 > 95%
- Température de couleurs : 3000K en standard. 2700K, 2200K et 1800K en option.
- Cohabitation de 2 tonalités de blancs ou d'une tonalité et d'une couleur pour la préservation d'une faune particulière possible sur demande
- Précablage métrage standard en fonction de la hauteur totale de l'ensemble mât et Richelieu²

• APPAREILLAGE DÉPORTÉ EN PIED DE MÂT :

- Etanchéité IP66
- Driver programmable DALI en standard avec protection 8KV mini intégrée.
Driver programmable et D4I en option.
- Volumétries compatibles mât existant Ø90 mm mini (à communiquer à la commande).
- Driver(s) spécifique(s) pour solution sources mixtes sur projet

• OPTIONS :

- Prise antenne zhaga
- Varistance

• Tous nos composants sont certifiés ENEC

FIXATION STANDARD

- Embout recouvrant pour mât top 60mm
- Autres sur demande

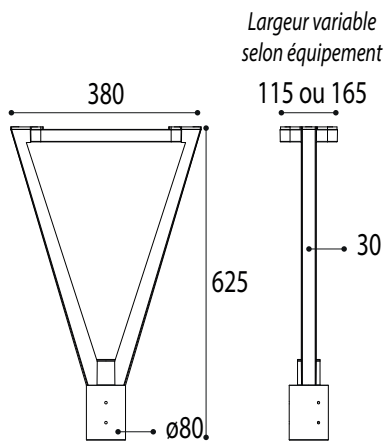


D'ARTAGNAN².



LUMINAIRE DEUX BRAS ,
À LA GÉOMÉTRIE **AFFIRMÉE.**

DIMENSIONS



TECHNIQUE

D'ARTAGNAN².

✓ Répond aux exigences de l'arrêté du 27 décembre 2018 relatif à la prévention, à la réduction et à la limitation des nuisances lumineuses.



MATÉRIAUX ET FINITIONS

Luminaire composé de :

- Bras de fixation en aluminium extrudé
Compatible pour mât top 60
- Bloc optique en fonderie d'aluminium injectée avec vasque verre sérigraphiée IK08
- Thermolaquage RAL standard au choix (RAL Métallisés, Corten, Or, Argent... en plus value), Option bord de mer sur demande
Bi-tonalité possible

EQUIPEMENT

• BLOC OPTIQUE IP66 :

- Luminaire Classe II
- Equipement de 1 ou 2 PCB (de 16 leds ou 32 leds, ou équivalent)
- Lentilles en PMMA
- Optiques : Piste cyclable (PCY)
- Tableau des flux et rendement identique au luminaire Lolita, disponible sur demande
- Durée de vie L90B10 100000h
- ULR < 1%, ULR < 4% (in situ), code CIE flux 3 > 95%
- Température de couleurs : 3000K en standard. 2700K, 2200K et 1800K en option.
- Cohabitation de 2 tonalités de blancs ou d'une tonalité et d'une couleur pour la préservation d'une faune particulière possible sur demande
- Précablage métrage standard en fonction de la hauteur totale de l'ensemble mât et D'Artagnan²

• APPAREILLAGE DÉPORTÉ EN PIED DE MÂT :

- Etanchéité IP66
- Driver programmable DALI en standard avec protection 8KV mini intégrée.
Driver programmable et D4I en option.
Volumétries compatibles mât existant Ø90 mm mini(à communiquer à la commande).
- Driver(s) spécifique(s) pour solution sources mixtes sur projet

• OPTIONS :

- Prise antenne zhaga
- Varistance

• Tous nos composants sont certifiés ENEC

FIXATION STANDARD

- Embout recouvrant pour mât top 60mm
- Autres sur demande

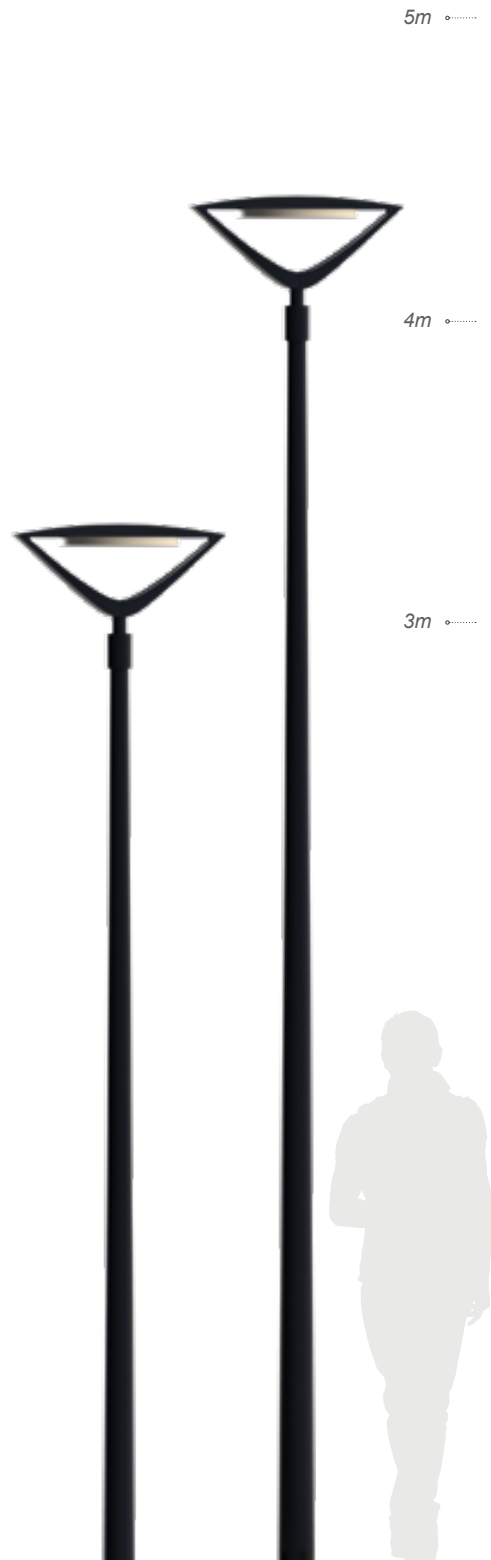
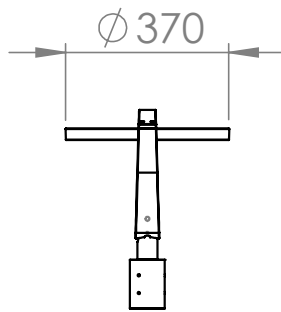
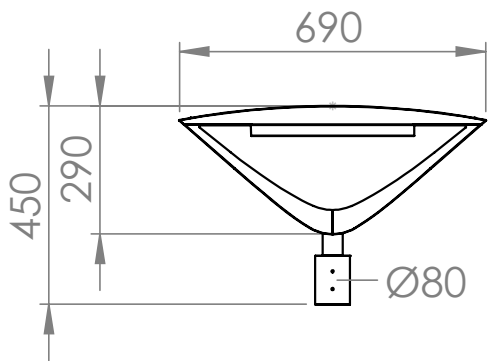


ARAMIS².

LUMINAIRE AUX LIGNES DOUCES QUI SEMBLE DÉFIER L'ÉQUILIBRE,
SE MARIE AUSSI BIEN AUX ARCHITECTURES MODERNES QUE PLUS TRADITIONNELLES.



DIMENSIONS



Hauteur de candélabre indicative

TECHNIQUE

ARAMIS².

✓ Répond aux exigences de l'arrêté du 27 décembre 2018 relatif à la prévention, à la réduction et à la limitation des nuisances lumineuses.



MATÉRIAUX ET FINITIONS

Luminaire composé de :

- un cadre de soutien constitué de bras en fonderie d'aluminium et d'un embout de fixation en fonderie d'aluminium compatible pour mât de top 60
 - Bloc optique en fonderie d'aluminium injectée avec vasque verre sérigraphiée IK08
 - Thermolaquage RAL standard au choix (RAL Métallisés, Corten, Or, Argent... en plus value), Option bord de mer sur demande
- Bi-tonalité possible

EQUIPEMENT

• BLOC OPTIQUE IP66 :

- Luminaire Classe II
- Equipement de 1 ou 2 PCB (de 16 leds ou 32 leds, ou équivalent)
- Lentilles en PMMA
- Optiques : Piste cyclable (PCY)
- Tableau des flux et rendement identique au luminaire Lolita, disponible sur demande
- Durée de vie L90B10 100000h
- ULR < 1%, ULR < 4% (in situ), code CIE flux 3 > 95%
- Température de couleurs : 3000K en standard. 2700K, 2200K et 1800K en option.
- Cohabitation de 2 tonalités de blancs ou d'une tonalité et d'une couleur pour la préservation d'une faune particulière possible sur demande
- Prêcablage métrage standard en fonction de la hauteur totale de l'ensemble mât et Aramis²

• APPAREILLAGE DÉPORTÉ EN PIED DE MÂT :

- Etanchéité IP66
- Driver programmable DALI en standard avec protection 8KV mini intégrée.
Driver programmable et D4I en option.
- Volumétries compatibles mât existant Ø90 mm mini(à communiquer à la commande).
- Driver(s) spécifique(s) pour solution sources mixtes sur projet

• OPTIONS :

- Prise antenne zhaga
- Varistance

• Tous nos composants sont certifiés ENEC

FIXATION STANDARD

- Embout recouvrant pour mât top 60mm
- Autres sur demande



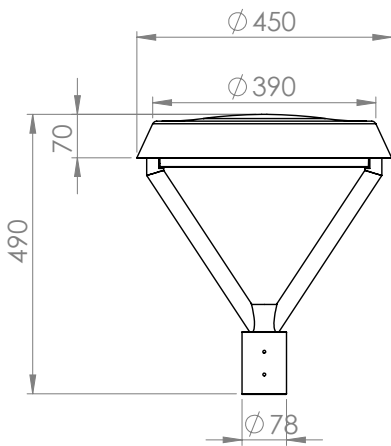
DOULI.

LA LÉGÉRETÉ DE DEUX BRAS EN V SUPPORTANT UN **DÔME**

AVEC APPAREILLAGE INTÉGRÉ



DIMENSIONS



| | |
|-----------------------|------|
| SCX (m ²) | 0.08 |
| Poids (kg) | 5.5 |



Hauteur de candélabre indicative

✓ Répond aux exigences de l'arrêté du 27 décembre 2018 relatif à la prévention, à la réduction et à la limitation des nuisances lumineuses.



MATÉRIAUX ET FINITIONS

- Luminaire classe I
- Bras en aluminium extrudé avec encoche de positionnement du luminaire
- Dôme en aluminium repoussé base Ø450mm, sommet Ø390mm, H.70mm
- Bloc optique monobloc en fonderie d'aluminium injecté sous pression Ø 370mm épaisseur 25mm
- Vasque en verre plat IK08 sérigraphiée pressée trempée thermiquement

- Nervures aluminium entre les PCB pour réduction de l'éblouissement. Nervures internes permettant une meilleure dissipation thermique des PCB LED en fonctionnement.
- Noeud de fixation sur mât en fonderie d'aluminium
- Thermolaquage RAL standard au choix (RAL Métallisés, Corten, Or, Argent... en plus value), Option bord de mer sur demande

EQUIPEMENT

• BLOC OPTIQUE IP66 :

- Luminaire Classe II
- PCB en aluminium (de 1 PCB eq. 16 LED à 3 PCB eq. 48 LED)
- Lentilles en PMMA
- Optiques : Routier (R), Semi urbain (SU), Urbaine (U), Place (P), Piste cyclable (PCY), Passage piéton. Mixte d'optique entre 8 optiques différentes avec orientation sur-mesure par bloc de 4 LED.
- Tableau des flux et rendement identique au luminaire Lolita, disponible sur demande
- Durée de vie L90B10 100000h
- ULR < 1%, ULR < 4% (in situ), code CIE flux 3 > 95%
- Température de couleurs : 3000K en standard. 2700K, 2200K et 1800K en option.
- Cohabitation de 2 tonalités de blancs ou d'une tonalité et d'une couleur pour la préservation d'une faune particulière possible sur demande
- Précablage métrage standard en fonction de la hauteur totale de l'ensemble mât et Douli

• APPAREILLAGE INTÉGRÉ SOUS LE CAPOT DU LUMINAIRE :

- Étanchéité IP66
- Driver programmable DALI en standard avec protection 8KV mini intégrée.
Driver programmable et D4I en option.
Volumétries compatibles mât existant Ø90 mm mini(à communiquer à la commande).
- Driver(s) spécifique(s) pour solution sources mixtes sur projet

• OPTIONS :

- Prise antenne zhaga
- Varistance

• Tous nos composants sont certifiés ENEC

FIXATION STANDARD

- Embout recouvrant pour mât top 60mm
- Autres sur demande

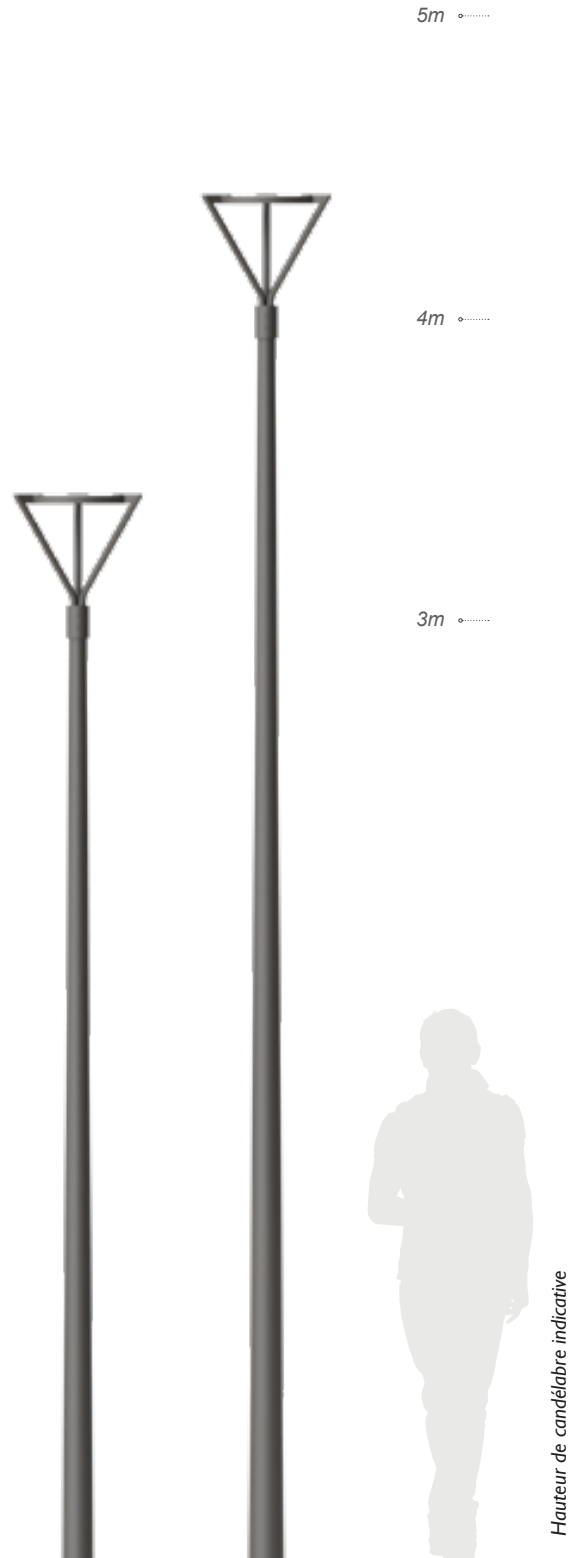
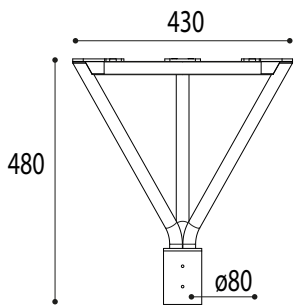


PORTHOS².



RÉÉCRITURE EN **TRANSPARENCE,**
D'UNE FORME CLASSIQUE
DE LUMINAIRE TRIANGULAIRE.

DIMENSIONS



Hauteur de candélabre indicative

TECHNIQUE

PORTHOS².

✓ Répond aux exigences de l'arrêté du 27 décembre 2018 relatif à la prévention, à la réduction et à la limitation des nuisances lumineuses.



MATÉRIAUX ET FINITIONS

Luminaire composé de :

- 3 bras de fixation en aluminium extrudé compatible pour mât top 60
- Bloc optique en fonderie d'aluminium injectée avec vasque verre sérigraphiée IK08
- Thermolaquage RAL standard au choix (RAL Métallisés, Corten, Or, Argent... en plus value), Option bord de mer sur demande
- Bi-tonalité possible

EQUIPEMENT

• BLOC OPTIQUE IP66 :

- Luminaire Classe II
- Equipement de 1 ou 2 PCB (de 16 leds ou 32 leds, ou équivalent)
- Lentilles en PMMA
- Optiques : Piste cyclable (PCY)
- Tableau des flux et rendement identique au luminaire Lolita, disponible sur demande
- Durée de vie L90B10 100000h
- ULR < 1%, ULR < 4% (in situ), code CIE flux 3 > 95%
- Température de couleurs : 3000K en standard. 2700K, 2200K et 1800K en option.
- Cohabitation de 2 tonalités de blancs ou d'une tonalité et d'une couleur pour la préservation d'une faune particulière possible sur demande
- Prêcablage métrage standard en fonction de la hauteur totale de l'ensemble mât et Porthos²

• APPAREILLAGE DÉPORTÉ EN PIED DE MÂT :

- Etanchéité IP66
- Driver programmable DALI en standard avec protection 8KV mini intégrée.
Driver programmable et D4I en option.
- Volumétries compatibles mât existant Ø90 mm mini (à communiquer à la commande).
- Driver(s) spécifique(s) pour solution sources mixtes sur projet

• OPTIONS :

- Prise antenne zhaga
- Varistance

• Tous nos composants sont certifiés ENEC

FIXATION STANDARD

- Embout recouvrant pour mât top 60mm
- Autres sur demande

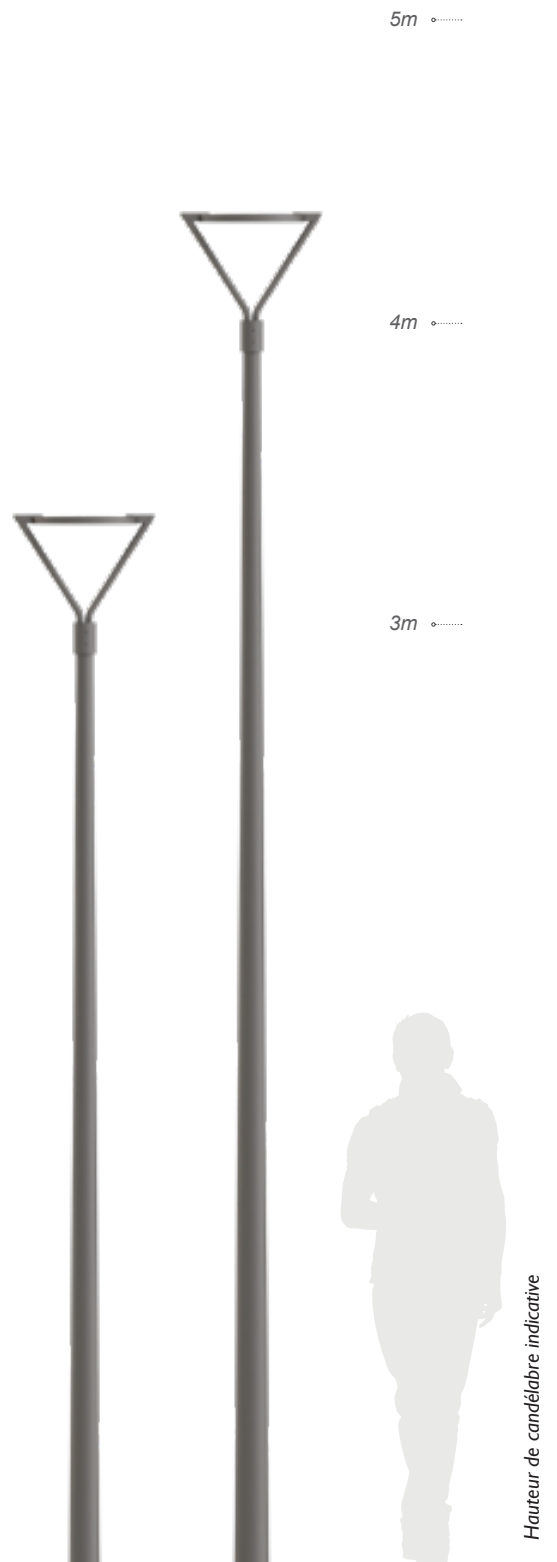
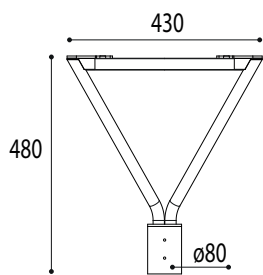


ALBERT.



LUMINAIRE TRIANGULAIRE,
À LA GÉOMÉTRIE **AÉRIENNE**
GRÂCE À SES 2 BRAS TUBULAIRES.

DIMENSIONS



✓ Répond aux exigences de l'arrêté du 27 décembre 2018 relatif à la prévention, à la réduction et à la limitation des nuisances lumineuses.



MATÉRIAUX ET FINITIONS

Luminaire composé de :

- 2 bras de fixation en aluminium extrudé compatible pour mât top 60
- Bloc optique en fonderie d'aluminium injectée avec vasque verre sérigraphiée IK08
- Thermolaquage RAL standard au choix (RAL Métallisés, Corten, Or, Argent... en plus value), Option bord de mer sur demande
- Bi-tonalité possible

EQUIPEMENT

• BLOC OPTIQUE IP66 :

- Luminaire Classe II
- Equipement de 1 ou 2 PCB (de 16 leds ou 32 leds, ou équivalent)
- Lentilles en PMMA
- Optiques : Piste cyclable (PCY)
- Tableau des flux et rendement identique au luminaire Lolita, disponible sur demande
- Durée de vie L90B10 100000h
- ULR < 1%, ULR < 4% (in situ), code CIE flux 3 > 95%
- Température de couleurs : 3000K en standard. 2700K, 2200K et 1800K en option.
- Cohabitation de 2 tonalités de blancs ou d'une tonalité et d'une couleur pour la préservation d'une faune particulière possible sur demande
- Prêcablage métrage standard en fonction de la hauteur totale de l'ensemble mât et Albert

• APPAREILLAGE DÉPORTÉ EN PIED DE MÂT :

- Etanchéité IP66
- Driver programmable DALI en standard avec protection 8KV mini intégrée.
Driver programmable et D4I en option.
Volumétries compatibles mât existant Ø90 mm mini(à communiquer à la commande).
- Driver(s) spécifique(s) pour solution sources mixtes sur projet

• OPTIONS :

- Prise antenne zhaga
- Varistance

• Tous nos composants sont certifiés ENEC

FIXATION STANDARD

- Embout recouvrant pour mât top 60mm
- Autres sur demande



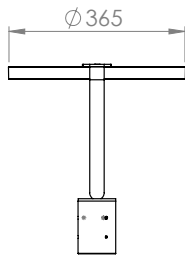
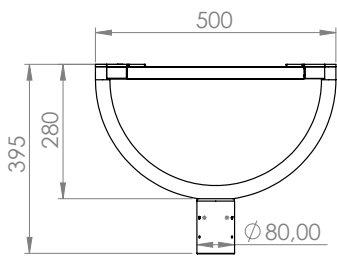
ATHOS².

LUMINAIRE **DEMI-LUNE** COMME EN APESANTEUR,
POUR UNE INTÉGRATION URBAINE TOUTE EN FINESSE.



Luminaire présenté sur mât Ø76mm

DIMENSIONS



Hauteur de candélabre indicative, mât top Ø76mm

✓ Répond aux exigences de l'arrêté du 27 décembre 2018 relatif à la prévention, à la réduction et à la limitation des nuisances lumineuses.



MATÉRIAUX ET FINITIONS

Luminaire composé de :

- bras de fixation en aluminium extrudé compatible pour mât top 60
 - Bloc optique en fonderie d'aluminium injectée avec vasque verre sérigraphiée IK08
 - Thermolaquage RAL standard au choix (RAL Métallisés, Corten, Or, Argent... en plus value), Option bord de mer sur demande
- Bi-tonalité possible

EQUIPEMENT

• BLOC OPTIQUE IP66 :

- Luminaire Classe II
- Equipement de 1 ou 2 PCB (de 16 leds ou 32 leds, ou équivalent)
- Lentilles en PMMA
- Optiques : Piste cyclable (PCY)
- Tableau des flux et rendement identique au luminaire Lolita, disponible sur demande
- Durée de vie L90B10 100000h
- ULR < 1%, ULR < 4% (in situ), code CIE flux 3 > 95%
- Température de couleurs : 3000K en standard. 2700K, 2200K et 1800K en option.
- Cohabitation de 2 tonalités de blancs ou d'une tonalité et d'une couleur pour la préservation d'une faune particulière possible sur demande
- Précablage métrage standard en fonction de la hauteur totale de l'ensemble mât et Athos²

• APPAREILLAGE DÉPORTÉ EN PIED DE MÂT :

- Etanchéité IP66
- Driver programmable DALI en standard avec protection 8KV mini intégrée.
Driver programmable et D4I en option.
Volumétries compatibles mât existant Ø90 mm mini (à communiquer à la commande).
- Driver(s) spécifique(s) pour solution sources mixtes sur projet

• OPTIONS :

- Prise antenne zhaga
- Varistance

• Tous nos composants sont certifiés ENEC

FIXATION STANDARD

- Embout recouvrant pour mât top 60mm
- Autres sur demande

LES NUANCES.

COORDONNER LES NUANCES DE FAÇON **HARMONIEUSE**,
 COMBINER LES TONS POUR DES ESPACES **ÉQUILIBRÉS**,
 GRÂCE À NOTRE SELECTION DE TEINTES AXALTA,
 EN TEXTURE MAT OU POUDRÉE.



COBALT BLUE
AE03055501320



SIGNAL BLUE
AE03055500520



CAPRI BLUE
AE03055501920



SKY BLUE
AE03055501520



LIGHT BLUE
AE03055501220



PASTEL BLUE
AE03055502420



MINT TURQUOISE
AE03056603320



EMERALD GREEN
AE03056600120



MINT GREEN
AE03056602920



RAPE YELLOW
AE03051102120



SIGNAL YELLOW
AE03051100320



MELON YELLOW
AE03051102820



PURE ORANGE
AE03052200420



TRAFFIC RED
AE03053302020



RUBY RED
AE03053300320



LIGHT IVORY
AE03051101520



CREAM
AE03059900120



IVORY
AE03051101420



LIGHT
BRONZE C32
SD201C1164121



BRONZE
SD201C8000320



MEDIUM BRONZE
C33
SD201C8210521



GOLD
SD201C1000820



LOTUS
SD201C8214620



SIENNA
SD201C8214820



MINK 7048
SD201C7704820



NIMBUS 9022
SD201C7902220



STERLING
SD201C7357220



BROWN
SD201C8000420



DARK
BRONZE C34
SD201C8210621

Réprésentation de teintes à titre indicatif.

Les couleurs à l'écran peuvent être différentes de celles de la peinture réelle.

