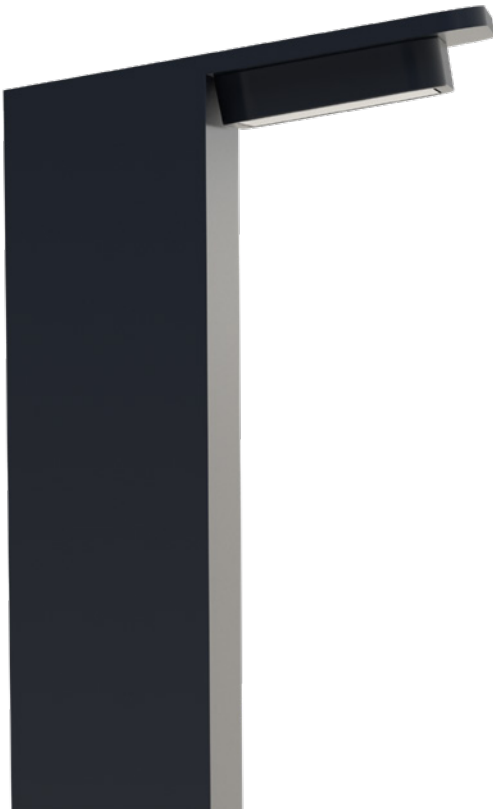


BALISE OLYMPIE².



☑ Répond aux exigences de l'arrêté du 27 décembre 2018 relatif à la prévention, à la réduction et à la limitation des nuisances lumineuses.



MATÉRIAUX ET FINITIONS

- Profilé rectangulaire en aluminium 100x200mm, Hauteur 1000 ou 1200mm
- Corps du luminaire en fonderie injectée fixé en applique, inclinaison 10°
- Accès à l'appareillage par porte
- Platine fixation entraxe 200x200mm en standard
- Thermolaquage RAL standard au choix (RAL Métallisés, Corten, Or, Argent... en plus value), Option bord de mer sur demande
- Finition : Bi-tonalité possible *-sans surcoût*

EQUIPEMENT

• BLOC OPTIQUE IP66 :

- Luminaire Classe II
- 4LED
- Lentilles en PMMA
- Optiques : «R»
- Durée de vie pour le 3000K : L90B10 100000h
- ULR < 1%, code CIE flux 3 > 95%
- Température de couleurs : 3000K en standard. 2700K, 2200K possible sans surcoût et 1800K en option.

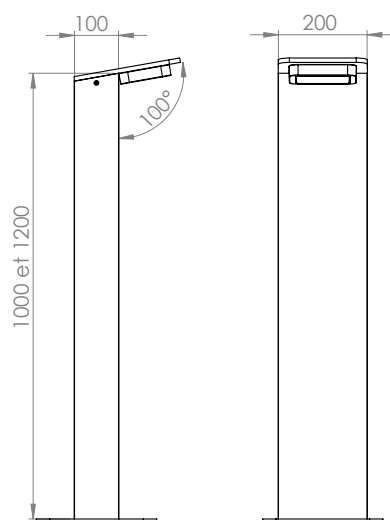
• APPAREILLAGE DÉPORTÉ DANS LE FÛT :

- Etanchéité IP66
- Driver programmable DALI
- Immunité aux surtensions > 6kV (conforme IEC 61010)
- Connecteur étranche pour cablage entre luminaire et driver
- En option : coffret de raccordement électrique avec bornier et coupe circuit

• OPTIONS :

- Détection de présence
- Prise électrique
- Autres optiques sur demande

DIMENSIONS



Nombre de LED et PCB sujets à évolution.

