

# LUMINAIRE FABIO.



☑ Répond aux exigences de l'arrêté du 27 décembre 2018 relatif à la prévention, à la réduction et à la limitation des nuisances lumineuses.



## MATÉRIAUX ET FINITIONS

- Luminaire classe II
- Corps monobloc en fonderie d'aluminium injecté sous pression
- Vasque sérigraphié IK08

### • PEINTURE :

- Thermolaquage RAL standard au choix (RAL Métallisés, Corten, Or, Argent... en plus value), Option bord de mer sur demande

## EQUIPEMENT

### • BLOC OPTIQUE :

- Durée de vie L90B10 100000h
- Efficacité lumineuse jusqu'à 126 lm/W
- Flux source LED de 1000 à 13035lm
- Lentilles optiques en PMMA
- PCB en aluminium ( 3 maximum)
- Optiques : Routier (R), Semi urbain (SU), Urbaine (U), Place (P), Piste cyclable (PCY), Passage piéton, Architecturales.
- Température de couleurs : 3000K en standard. 2700K, 2200K possible sans surcoût et 1800K en option.
- Cohabitation de 2 tonalités de blancs ou d'une tonalité et d'une couleur pour la préservation d'une faune particulière possible sur demande
- Précâblé HO7 RN-F souple 6m
- ULR < 1%, ULR < 4% (in situ), code CIE flux 3 > 95%

### • APPAREILLAGE INCORPORÉ :

- Etanchéité IP66
- Verre amovible ouverture par 4 vis imperdables avec filin de retenue.
- Prise antenne en option (Zhaga, Nema)
- Driver programmable, Driver programmable DALI. Driver D4i en option
- Immunité aux surtensions > 6kV (conforme IEC 61010)
- Driver(s) spécifique(s) pour solution sources mixtes sur projet
- Reprogrammation sans ouverture du luminaire

### • PROTECTION ELECTRIQUE :

- Parafoudre 10kV sur demande
- Varistance sur demande

### • Tous nos composants sont certifiés ENEC

## FIXATIONS

### • STANDARD :

- Embout latéral D60 recouvrant (Inclinaison 0° - En option -5° / -10°)
- Embout top de mât Ø60mm

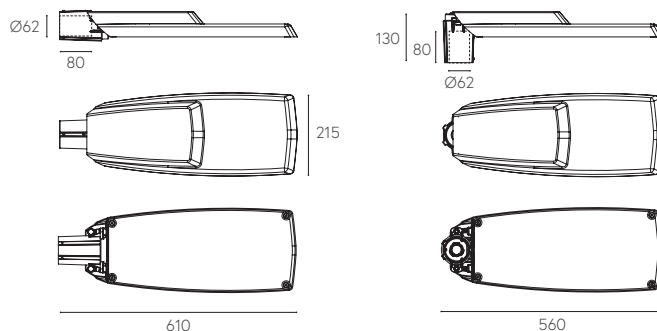
### • EN OPTION :

- Rotule (Inclinaison libre par pas de 5°)
- Rondelle de réduction Ø49mm
- Lyre
- Applique

## PROVENANCE

- 99% FRANCAIS, 1% Europe limitrophe (Hors électronique)

## DIMENSIONS



SCX (m2)	0.035
Poids (kg)	5.4

